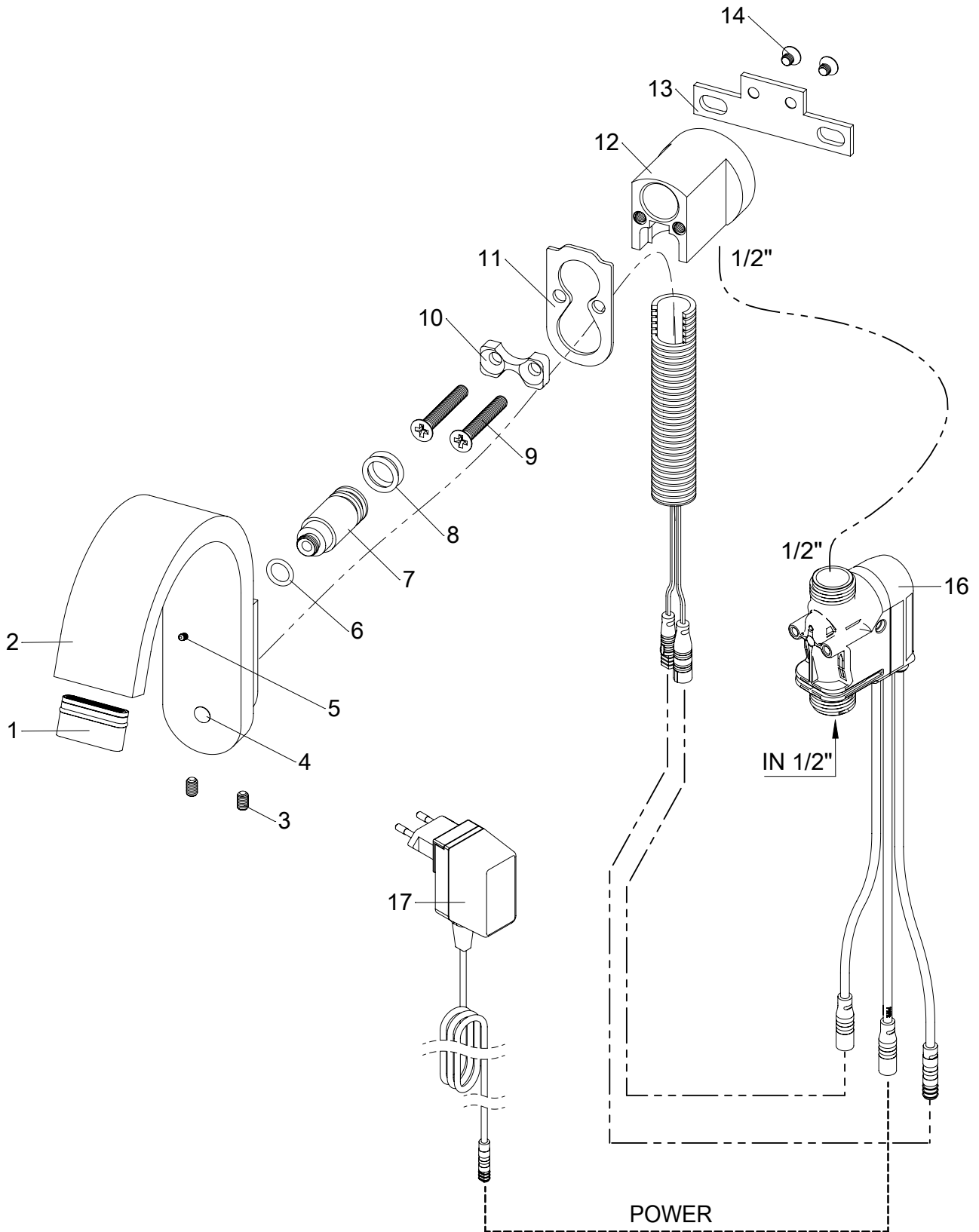


5082.--.48

Description Robinet de lave-mains Infrarouge sur secteur, mural, froid
Infrarood fonteinkraan op netspanning, voor wandmontage, koud
Infrared washbasin tap mains-powered, wall-mounted, cold



- FR** Instructions de montage et titre de garantie
- NL** Montagevoorschrift en garantiebewijs
- GB** Note of assembly and guarantee voucher



Technical Data Sheet

Picture



Product details

Flow at 3 bar : Restricted 5,6 l/min

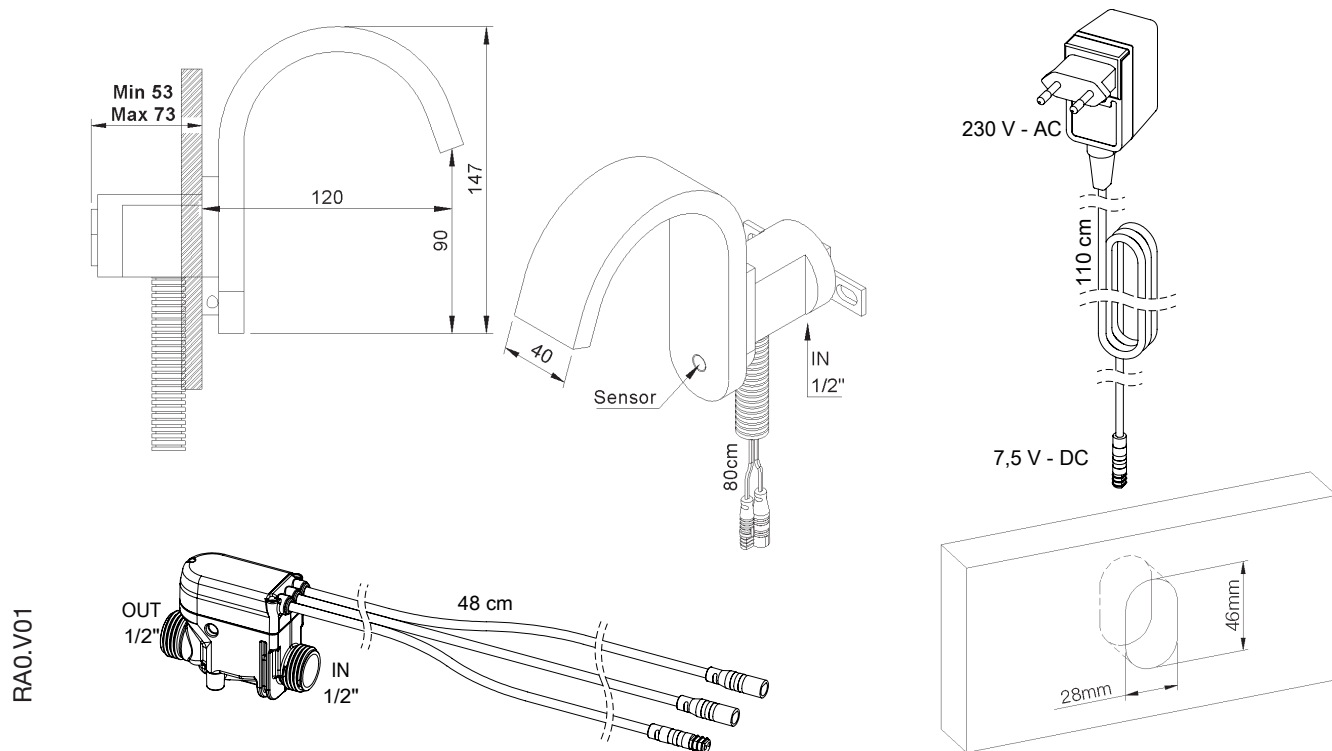
Internal mechanism : Mechanism servo-motor, classic cartridge with ceramic discs for optimum reliability

Power consumption : 4 W, Standby 0,1W
Input 110-230 V-AC @ 50-60 Hz
Output 7,5 V-DC

Unit : Adjustable infrared detector with remote control (not included, ref. 8055.00.91)
Factory pre-set

Security : Low voltage.
Automatic closing in case of power failure

Technical drawing



Précautions :

Nos robinetteries doivent être installées par des installateurs professionnels en respectant les réglementations et normes en vigueur, les prescriptions des bureaux d'études et les règles de l'art.

Prévoir des conduites d'arrivée d'eau correctement dimensionnées pour garantir de bons débits.

La pression de service doit être limitée à 5 bars.

L'installation de vannes d'arrêt à proximité est recommandée afin de faciliter l'intervention lors d'entretiens.

Pour le montage, nous vous recommandons de respecter rigoureusement le sens des flèches (sens de circulation de l'eau, donc vers point de sortie).

Inverser les entrées avec les sorties endommage irrémédiablement les mécanismes à disques céramiques et rend la garantie inapplicable.

Ne jamais couper ou prolonger le câble du détecteur.

Vérifier l'état des câbles avant installation. Prendre contact avec le revendeur en cas de câble endommagé.

Assurer la tenue des câbles par une pose fixe : collier ou gaines rigides.

N'utiliser que des pièces de rechange d'origine.

La fiche de raccordement du transformateur ne doit pas être exposée aux éclaboussures d'eau, directes ou indirectes.

Pour éviter les interférences des rayons IR, ne pas installer deux robinetteries infrarouge face à face ou face à une surface réfléchissante.

Le boîtier électronique fonctionne dans un environnement dont la température ambiante est comprise entre +5°C et +40°C.

Le robinet électronique peut-être alimenté en eau froide ou en eau mitigée.

Caractéristiques techniques :

Mécanisme interne : Servomoteur associé à une cartouche classique à disque céramique pour une fiabilité optimale.

Absence d'espace de stagnation, pour plus d'hygiène

Consommation électrique : En utilisation 4W, en attente 0.1W

Alimentation électrique : Entrée 110-230 V-AC 50-60 Hz

Sortie 7.5V-DC

Corps : Détecteur infrarouge ajustable avec télécommande de contrôle (pas inclus, ref. 8055.00.91).

Sécurité : Basse tension d'opération

Fermeture automatique en cas de coupure de l'alimentation

Réglage par défaut :

Mode de détection : Ouverture de la vanne lors de la détection de présence des mains.

Distance de détection : 120mm

Temps de confort : 2 secondes (réglable de 0 à 100 secondes)

Délai de sécurité : 30 secondes (réglable de 1 à 240 secondes)

Rinçage automatique : Désactivé (réglable, fréquence de 1 à 72h et durée de 1 à 240 secondes)

En cas de doute, n'hésitez pas à nous contacter.

Tel: +32 (0)2 376 00 30 - Fax: +32 (0)2 332 08 54 - info@rvb.be - www.rvb.be

Voorzorgsmaatregelen :

Ons kraanwerk dient te worden geplaatst door professionele installateurs conform de reglementeringen en geldende normen, de voorschriften van de studie bureaus en de regels van de kunst.

De aanvoerleidingen zullen een diameter hebben welke garant staan voor voldoende debiet.

De dienstdruk moet beperkt zijn tot 5BAR

Om het onderhoud van de kranen te vergemakkelijken is het aangeraden om de shellkranen dicht bij het kraanwerk te plaatsen.

Het is van het allergrootste belang rekening te houden met de richting van de pijlen. (= richting van de waterstroom naar de uitgang)

Het omwisselen van de in- en uitgangen beschadigt onherroepelijk het mechanisme van de keramische binnenwerken, de garantie is dan uiteraard niet meer van toepassing.

De kabel van de detector nooit verlengen of inkorten.

Kijk de staat van de kabels na vóór de installatie. Neem contact op met de verkoper indien de kabel beschadigd is.

Draag er zorg voor dat de kabels goed bevestigd zijn door middel van beugels of strakke kabelgoot.

Gebruik uitsluitend originele wisselstukken.

De elektrische aansluitingen mogen noch direct, noch indirect blootgesteld worden aan waterdruppels.

Om IR-interferentie te voorkomen is het aangewezen om geen infrarood kranen rechtover elkaar of rechtover een reflecterend oppervlak te plaatsen

De elektronische behuizing zal zich in een omgeving bevinden waarvan de kamertemperatuur tussen +5°C en +40°C ligt.

Het elektronisch kraanwerk mag aangesloten worden op koud of gemengd water.

Technische eigenschappen :

Intern mechanisme : Een optimale betrouwbaarheid door gebruik van een servomotor in combinatie met een klassiek binnenwerk met keramische schijven. Ter bevordering van de hygiëne is er geen stilstaand water.

Elektrisch verbruik : Bij gebruik, 4W, bij stilstand 0.1W

Stroomvoorziening : Inkomend 110-230V – AC 50-60 Hz.
Uitgaand : 7.5V-DC

Lichaam : Instelbare infrarooddetector met afstandsbediening (niet bijgeleverd, ref. : 8055.00.91)

Veiligheid : Lage bedrijfsspanning
Automatische sluiting bij stroomuitval.

Fabrieksinstellingen :

Detectiemodus : De opening van de kraan gebeurt door de plaatsing van de handen voor het oog.

Afstand van de detectie : 120mm

Comfort tijd : 2 secondes (regelbaar van 0 tot 100 seconden)

Time-out beveiliging : 30 seconden (regelbaar van 1 tot 240 seconden)

Automatische spoeling : Gedeactiveerd (regelbaar, frequentie van 1 tot 72h en gedurende 1 à 240 seconden)

Neem contact met ons op bij twijfels of vragen hieromtrent.

Tel: +32 (0)2 376 00 30 - Fax: +32 (0)2 332 08 54 - info@rvb.be - www.rvb.be

Warning

Precautions:

Our faucets must be installed by professional plumbers in accordance with the regulations and applicable standards, the regulations of the engineering firms and best practices.

The supply pipes will have a diameter which guarantees sufficient flow.

The service pressure will be limited to 5 bars

To facilitate the maintenance of the faucets it is recommended to place the stop valves nearby.

It is of the utmost importance to respect the direction of the arrows. (= direction of the water flow to the exit)

The exchange of the entrances and exits irreversibly damages the ceramic discs of the cartridges, the guarantee is no longer applicable.

Never extend or shorten the cable of the detector.

Check the cables before installation. Contact the dealer in case the cable is damaged.

Make sure that the cables are properly secured by means of brackets or tight cable duct

Only use original spare parts.

The electrical connections must not be exposed to splashing water.

In order to prevent IR interference, it is advisable not to place any infrared valves directly opposite each other or directly opposite a reflecting surface

The electronic housing will be located in an environment where the room temperature is between + 5 ° C and + 40 ° C.

The electronic faucet may be connected with cold or mixed water.

Technical characteristics :

Internal mechanism: Great reliability through the use of a servomotor in combination with a classic cartridge with ceramic discs.

Electric consumption: In use 4W, in closed state 0.1W

Power supply : Incoming 110-230V - AC 50-60Hz.
Outgoing 7.5V-DC

Body : Adjustable infrared detector with remote control (not included, ref.:8055.00.91)

Security : Low operation voltage
Automatic closure in the event of a power failure

Factory Settings:

Detection : The opening of the faucet is done by placing the hands in front of the detection part

Detection distance: 120mm

Comfort time : 2 seconds (adjustable from 0 till 100seconds)

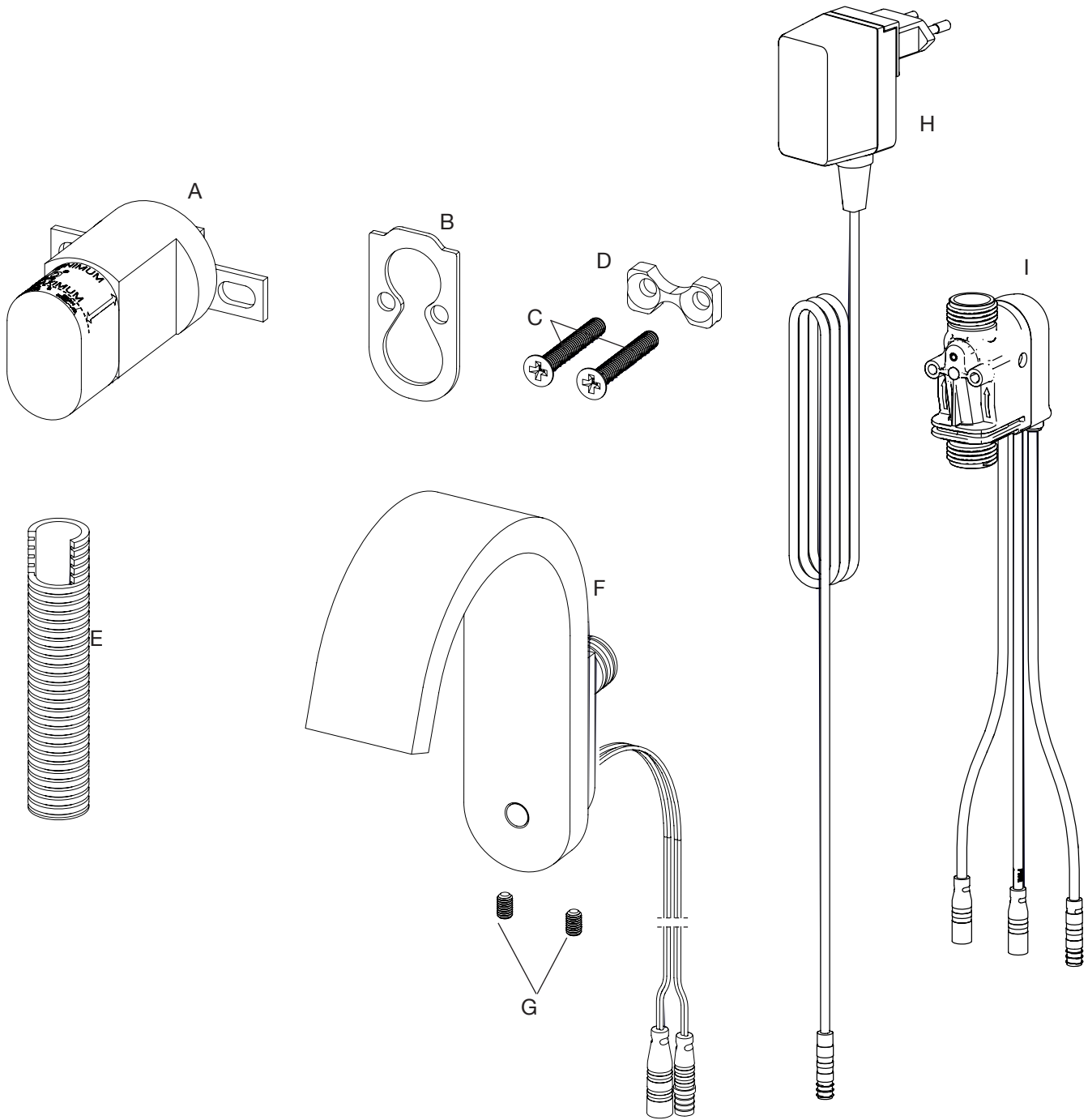
Time-out security : 30seconds (adjustable from 1 till 240 seconds)

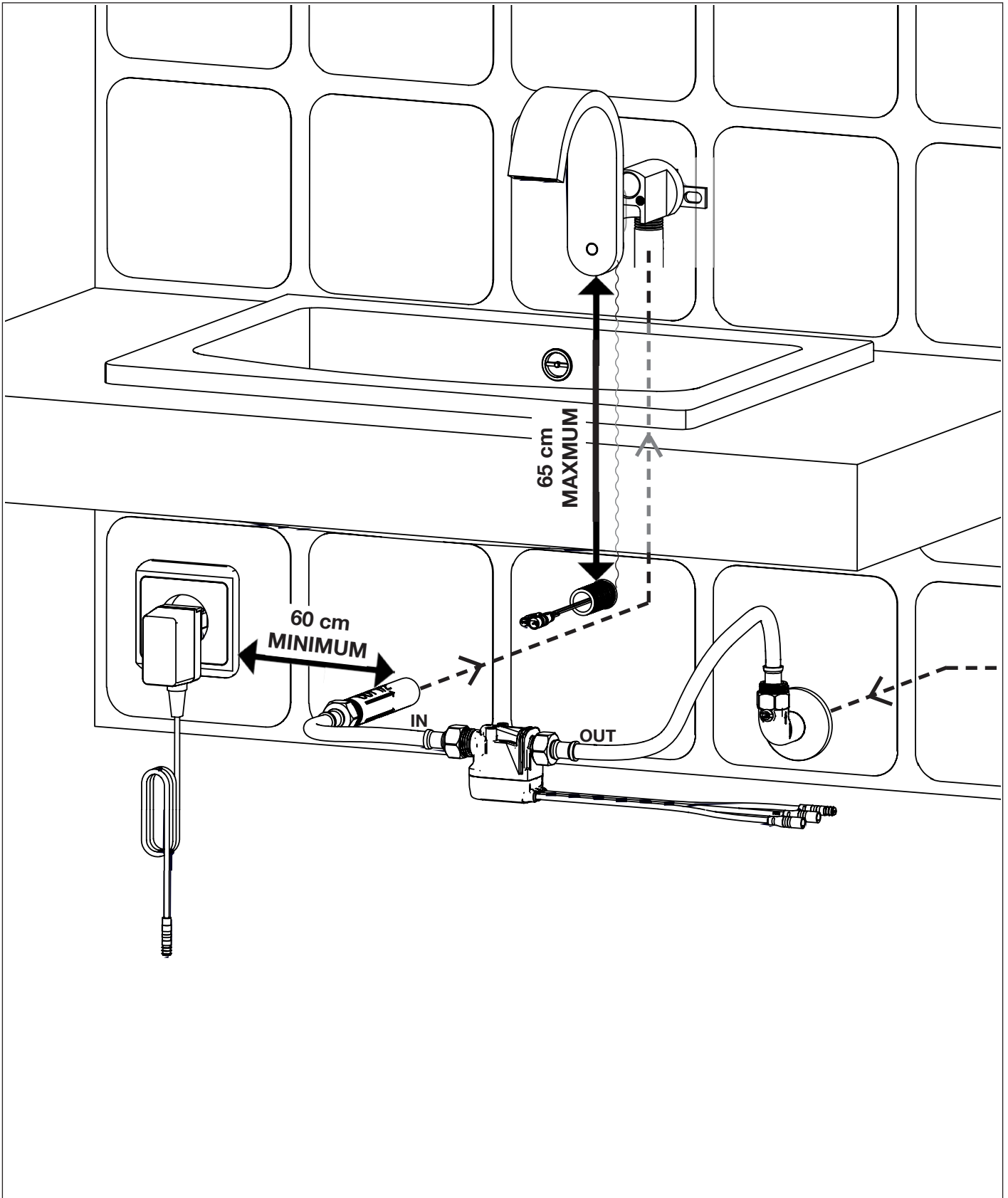
automatic flushing : Deactivated (adjustable, frequency from 1 till 72h, and during 1 till 240 seconds)

Don't hesitate to contact us should you have any question.

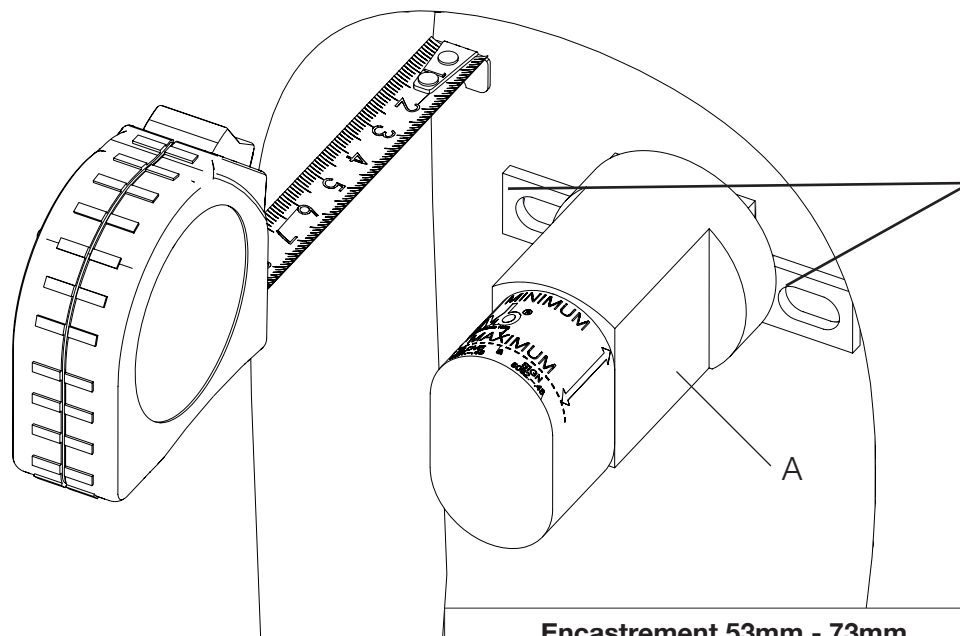
Tel: +32 (0)2 376 00 30 - Fax: +32 (0)2 332 08 54 - info@rvb.be - www.rvb.be

Matériel fourni	Geleverd materiaal	Included material
-----------------	--------------------	-------------------





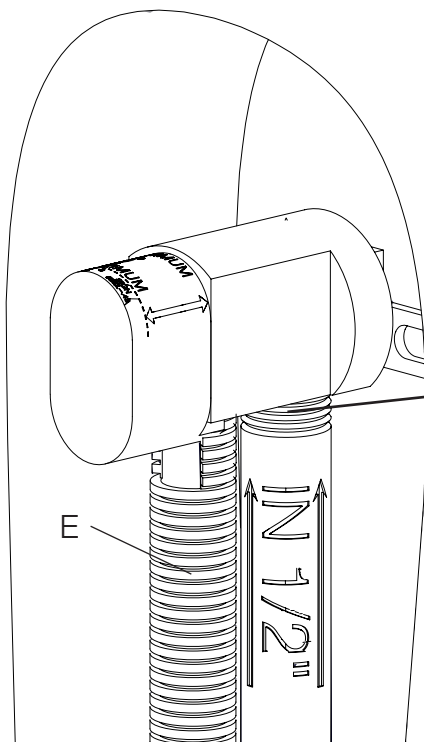
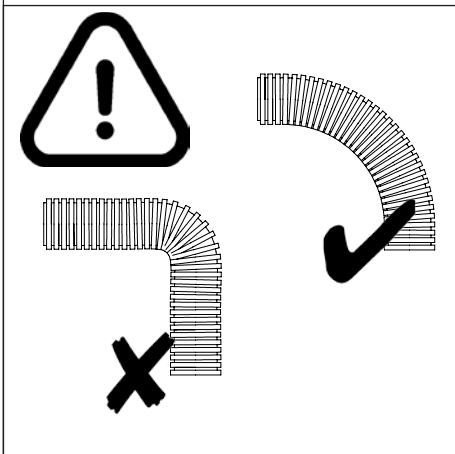
1



Parallèle au mur fini
Parallel met de afgewerkte muur
Parallel to the finished wall

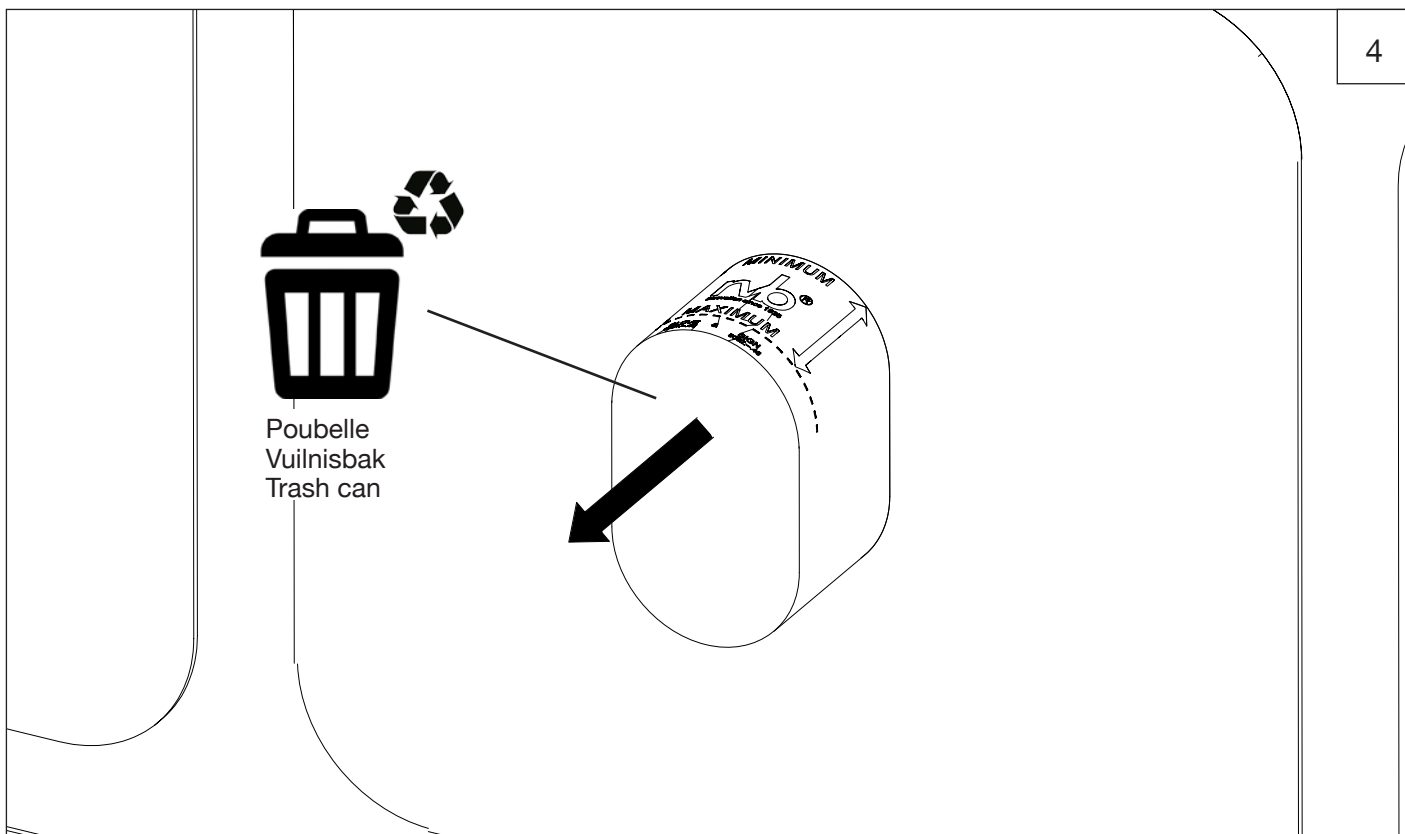
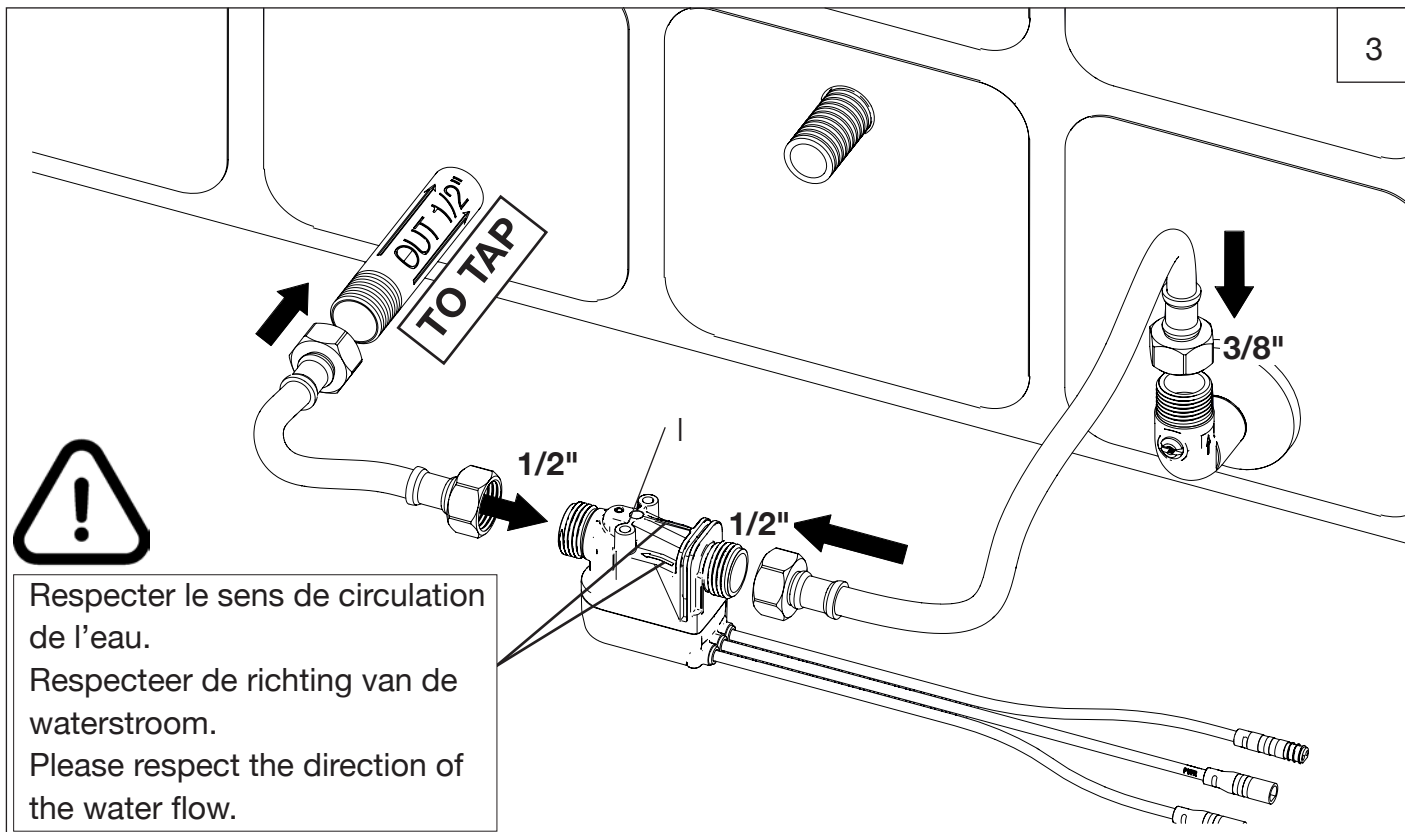
Encastrement 53mm - 73mm
Inbouw 53mm - 73mm
Installation dimensions 53mm - 73mm

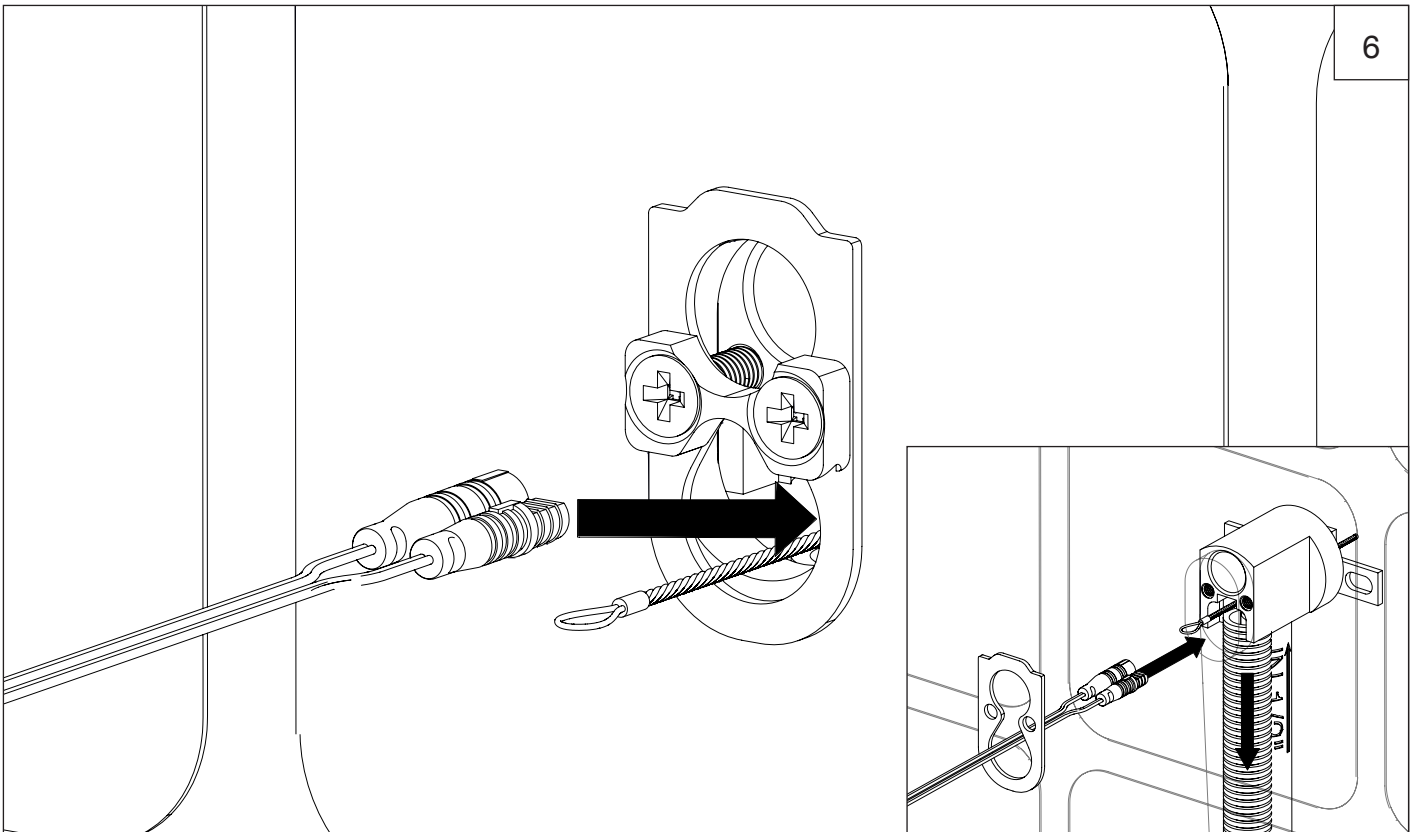
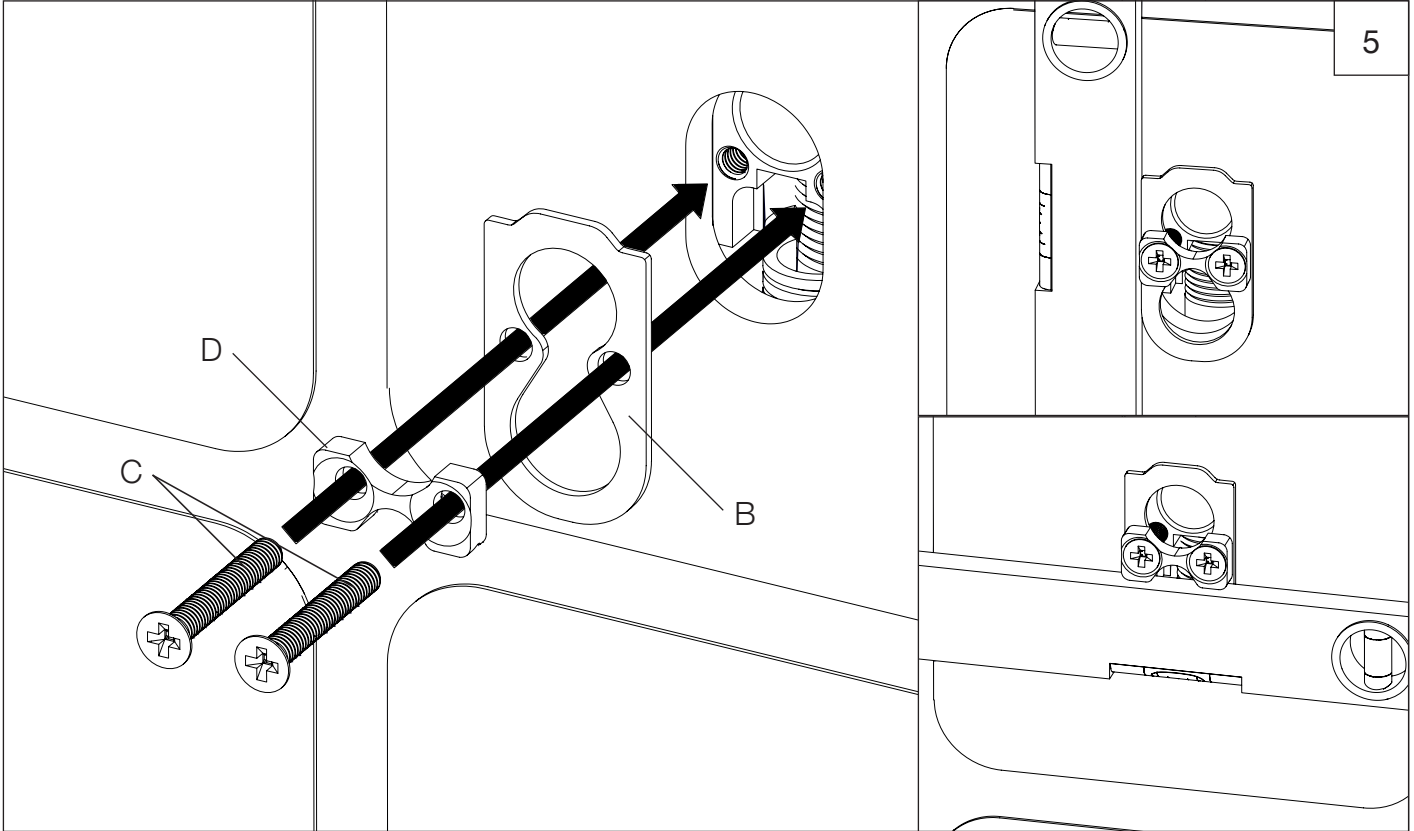
2

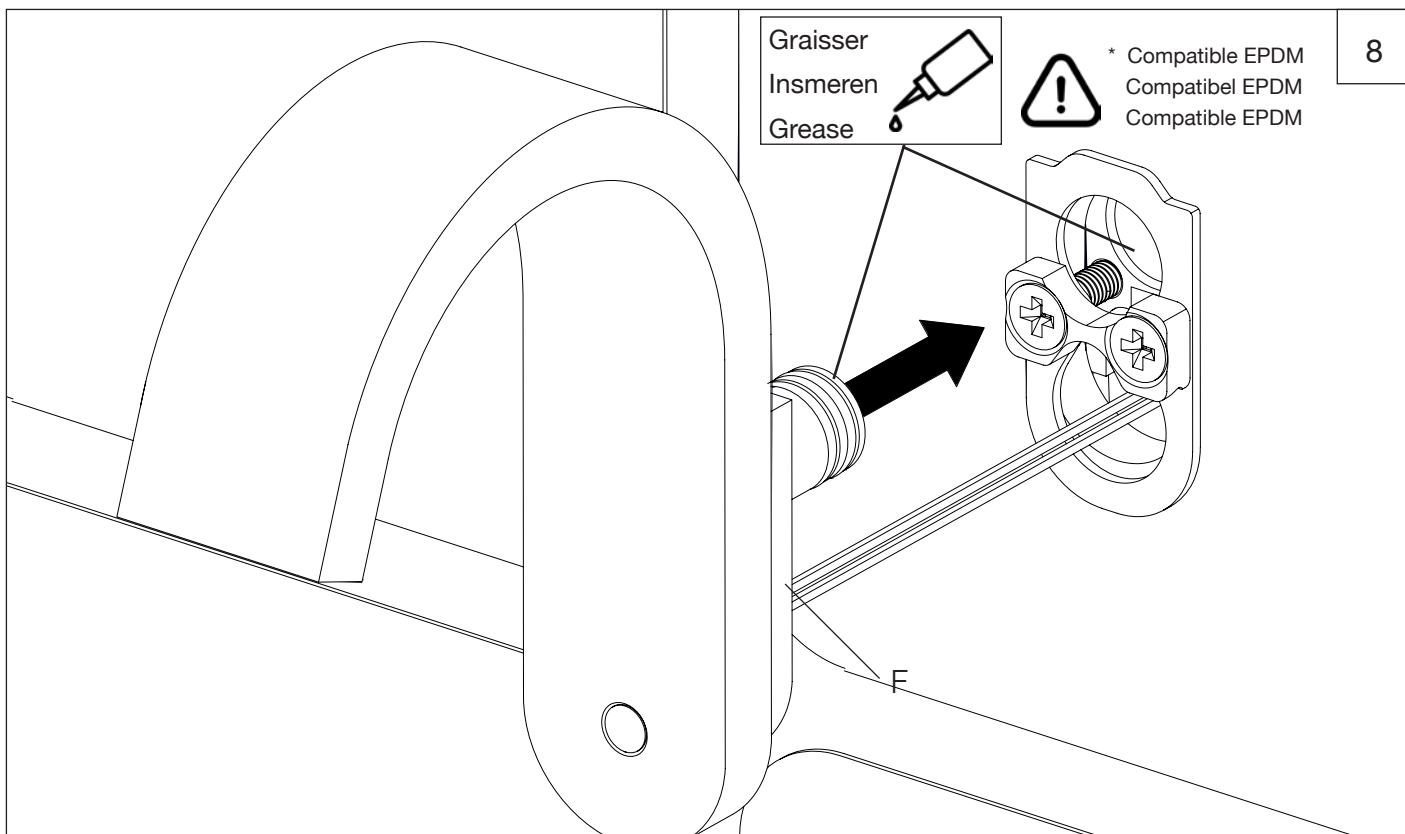
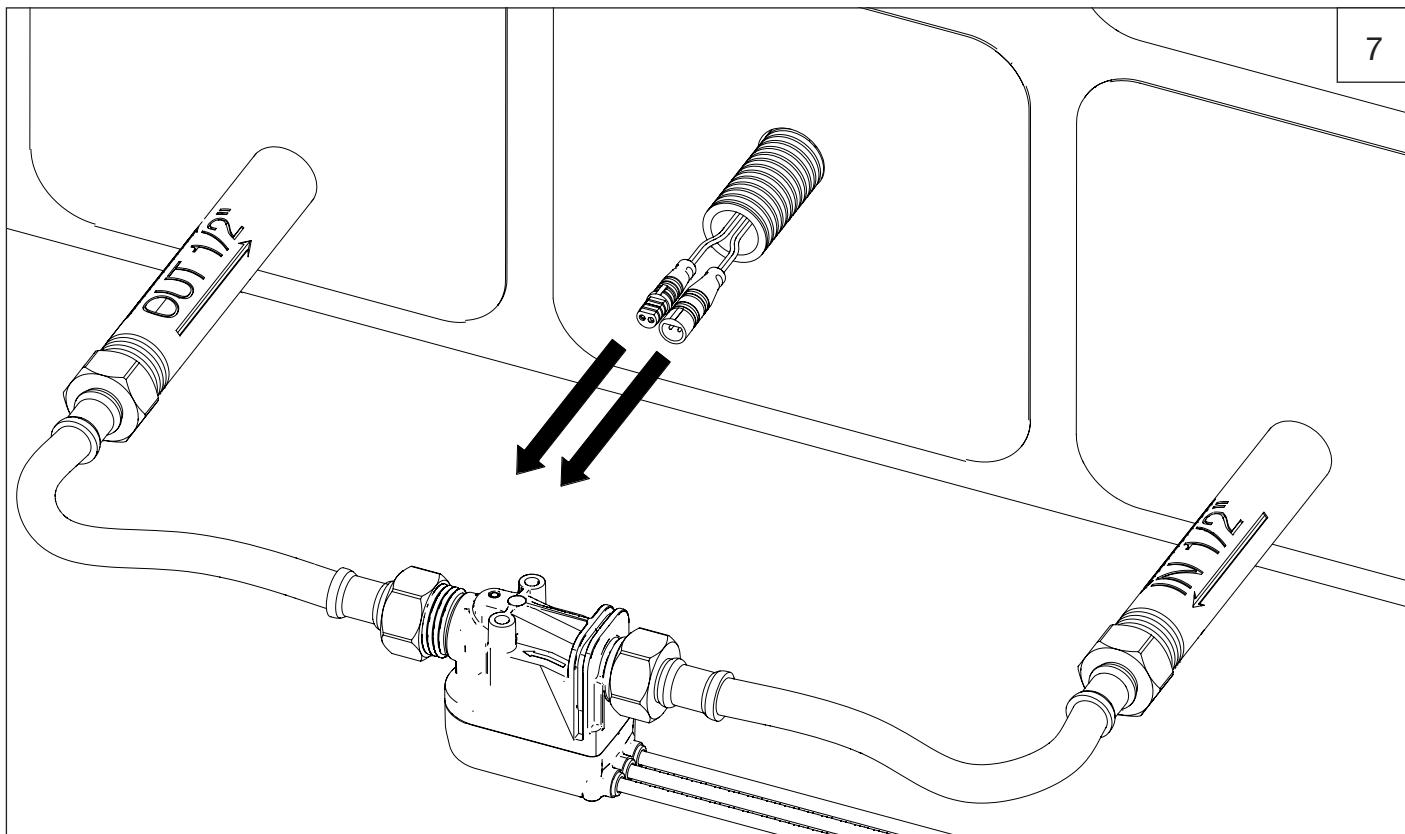


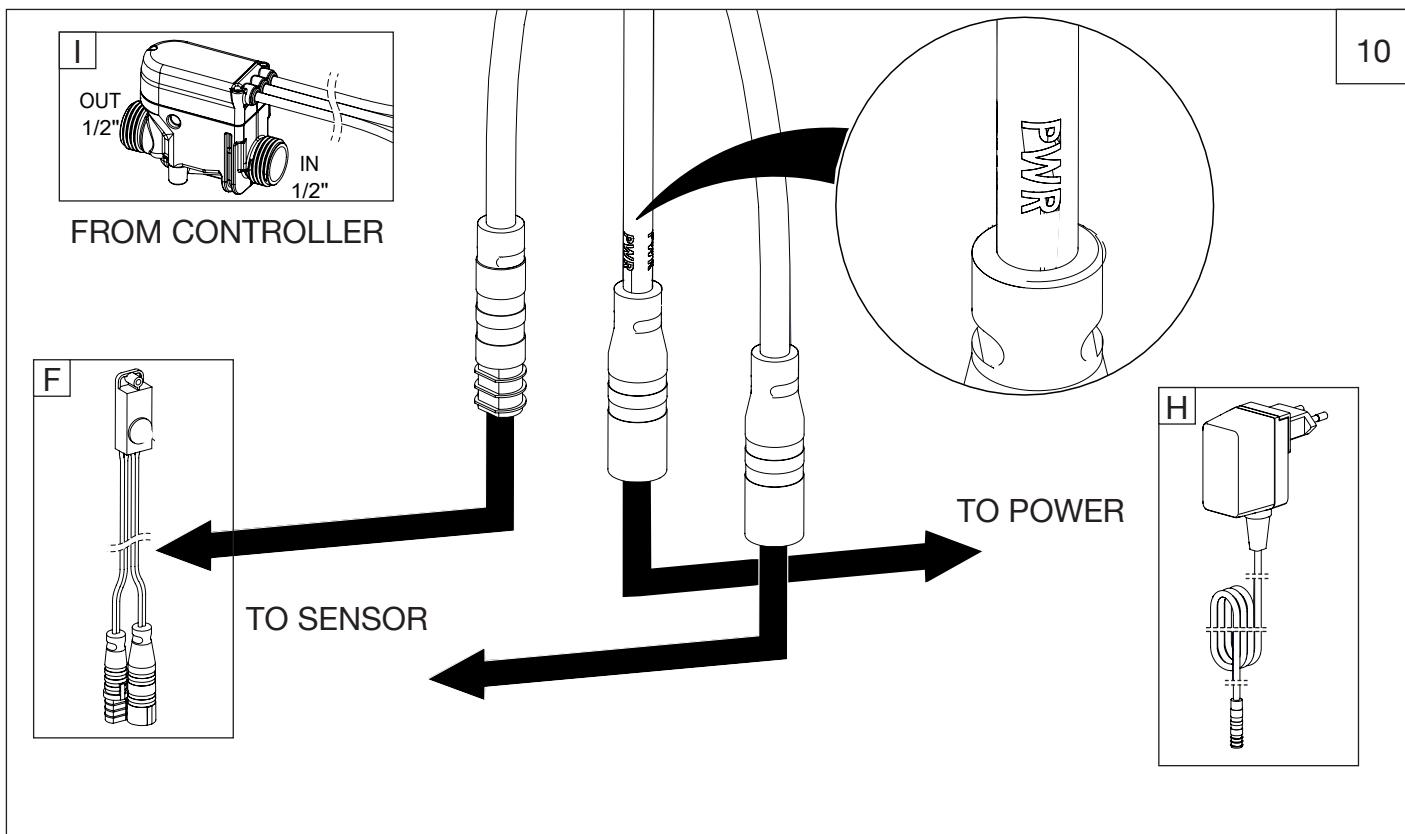
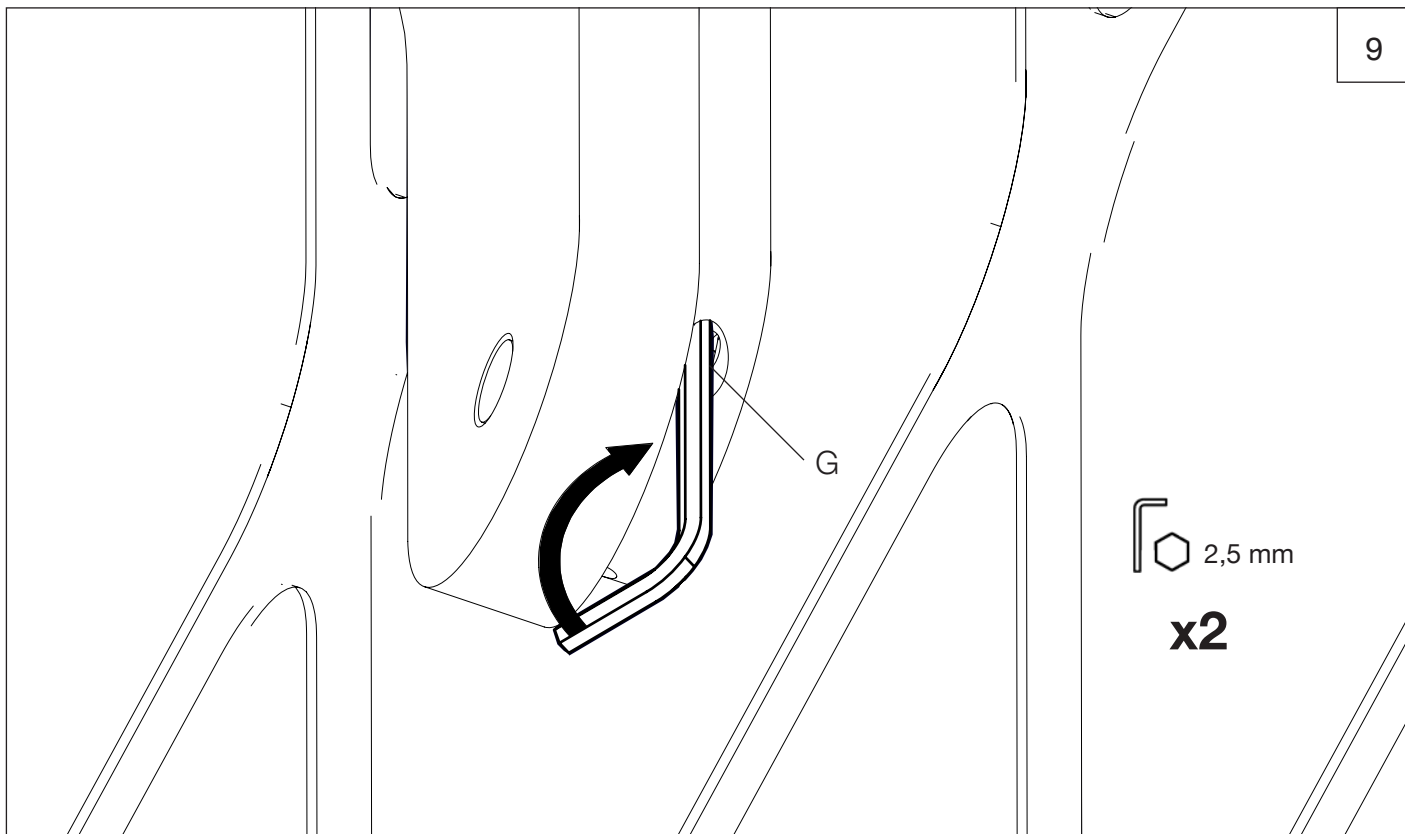
Etanchéité
Afdichting
Sealant

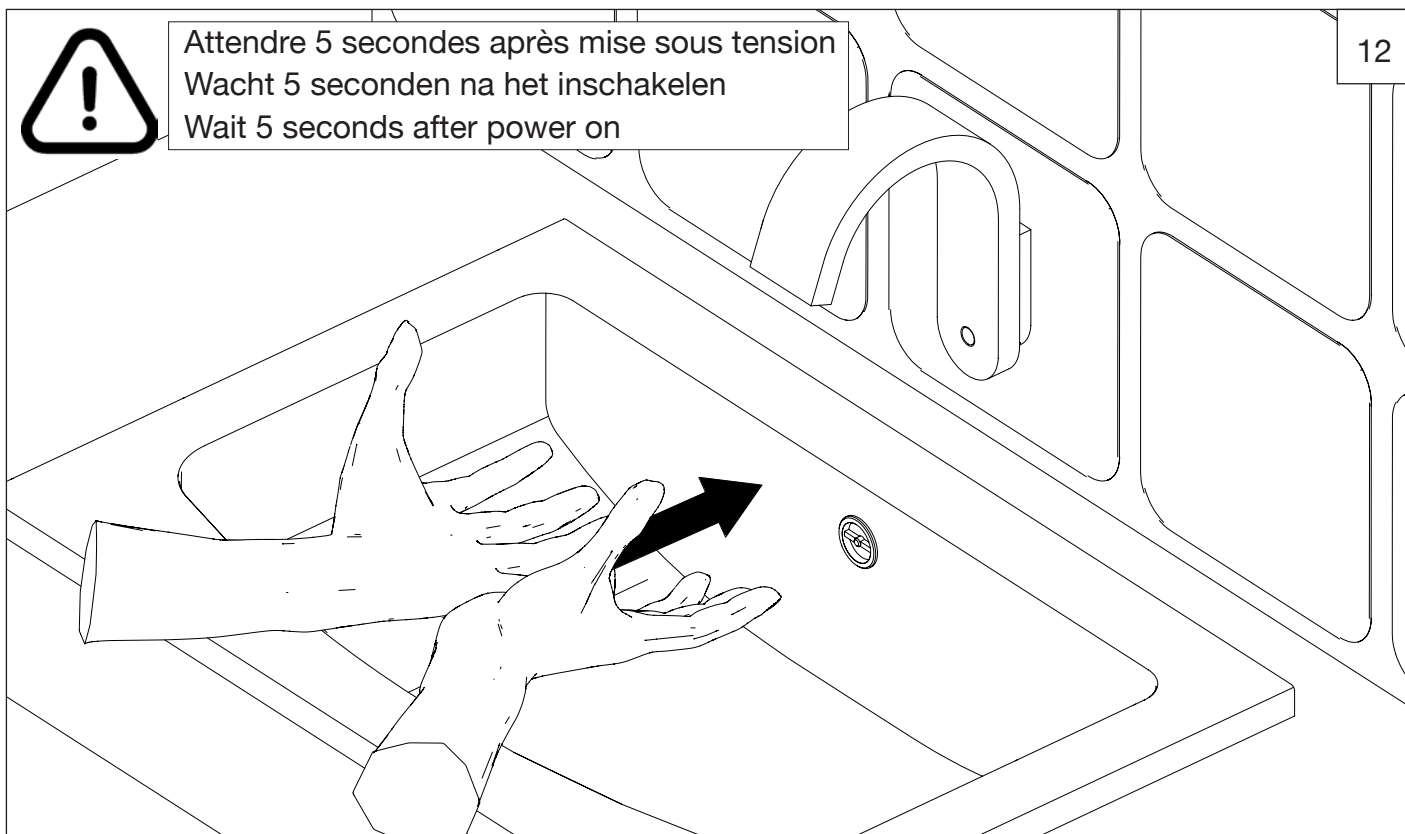
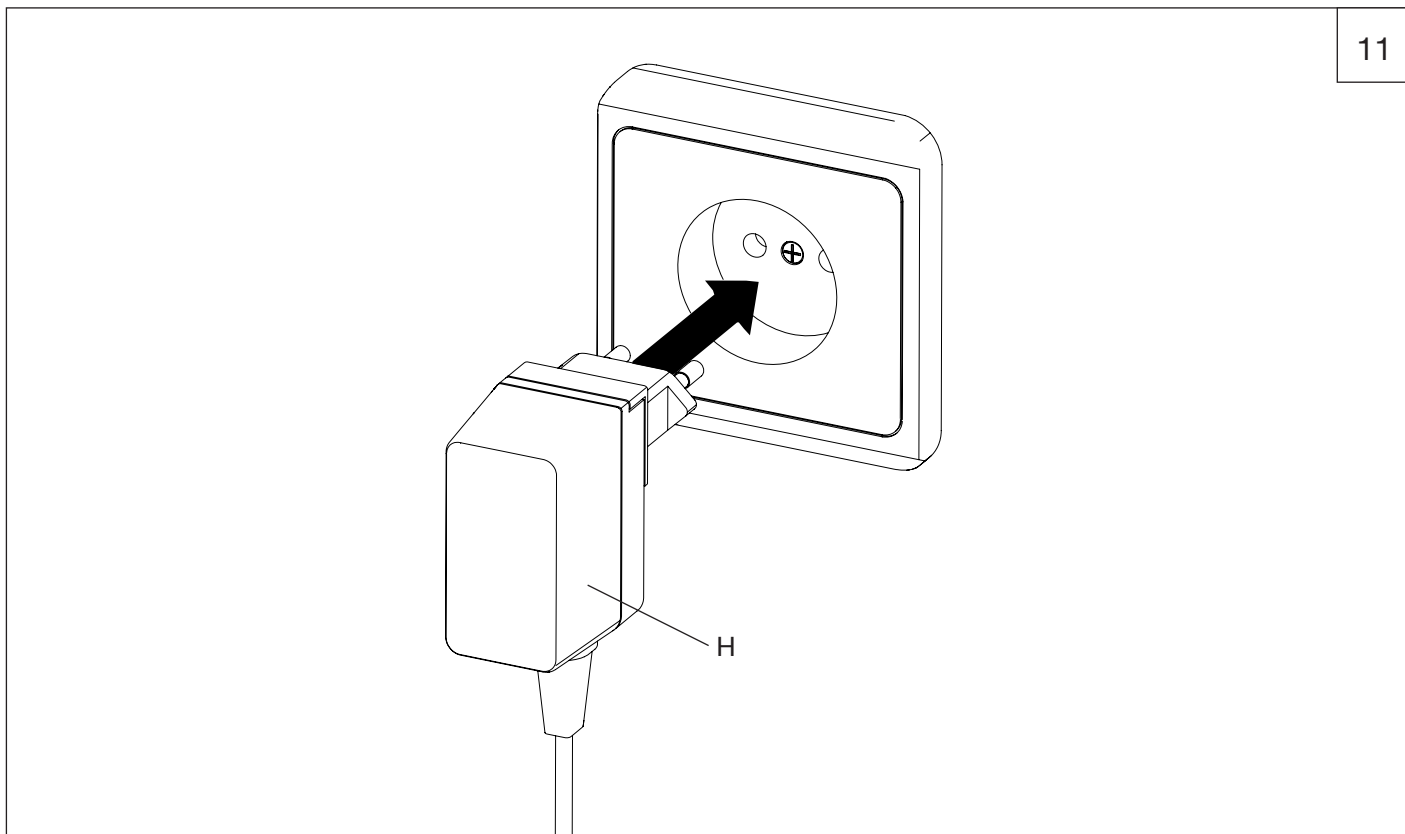












Note

Garantie

Garantie

Guarantee

F Votre titre de garantie repris sur la présente notice de montage ainsi que votre facture d'achat sont nécessaires pour revendiquer l'application de la garantie.

Conservez-les soigneusement. Voyez les conditions de garantie dans le folder «Entretien et Garantie des produits».

NL Om uw waarborg tot garantie te kunnen opeisen, is het noodzakelijk uw aankoopfactuur samen met uw garantiebewijs zorgvuldig te bewaren. Zie de garantie-voorwaarden in de folder «Onderhoud en waarborg van de producten».

GB Your guarantee voucher as your purchase invoice are necessary to claim the application of the guarantee. Preserve them carefully. You can find the guarantee conditions in the folder «Product Care and Guarantee».

5082.--.48	
------------	--